

Zmywarki
Zmywarka podblatowa NeoBlue Touch (L) z
bojlerem ciśnieniowym, dozownik
nabłyszczacza, 65 koszy/godz., 1 faza 230 V

Nr pozycji _____

Nr modelu _____

Nazwa _____

Nr SIS _____

AIA # _____



400301 (ETUCL1S)

Zmywarka podblatowa (L),
cyfrowe sterowanie,
jednościankowa z bojlerem
ciśnieniowym, dozownik
nabłyszczacza, 65 koszy/
godz., 1 faza 230 V, wtyczka
Schuko

Podstawowa charakterystyka

- Filtr pompy mycia wewnątrz zbiornika utrzymuje wodę myjącą w czystości i chroni pompę przed wnikaniem zanieczyszczenia jej przedłużoną powierzchnią.
- Jednocześnie górne i dolne ramiona typu clip-on są wymienne, łatwe do demontażu i ponownego zainstalowania. Połączony system mycia zapewnia doskonałą wydajność mycia i spryskiwania oraz gwarantuje rozszerzone pokrycie wodą wewnątrz komory.
- Wbudowany bojler ciśnieniowy przystosowany do podnoszenia temperatury wody doptywającej (55-65 °C), aby zagwarantować odpowiednią temperaturę płukania do płukania odkażającego. Nie jest wymagany żaden zewnętrzny wzmacniacz.
- Wbudowany dozownik nabłyszczacza z automatycznym ładowaniem w cyklu początkowym i ciągłym zapewnia doskonałe rezultaty przy jednoczesnej minimalizacji potrzeb serwisowych i konserwacyjnych.
- Blokada temperaturowa (Stop start) gwarantuje że urządzenie nie uruchomi cykl mycia do momentu, kiedy zmywarka nie osiągnie wymaganej temperatury w zbiorniku mycia i płukania końcowego.
- Interfejs użytkownika z przyciskami dotykowymi i ikonami LED, dostarczą przydatnych informacji za pomocą różnych kolorów odzwierciedlających stan urządzenia.
- Aplikacja umożliwia dostosowanie cyklu zmywania na miejscu oraz dostosowanie dozowania środków chemicznych. Zapewnia informację zwrotną w realnym czasie o urządzeniu i o alarmach.
- Skuteczny system płukania zużywa tylko 2,1 aż 2,4 litra czystej gorącej wody na kosz, co obniża koszty eksploatacji.
- System do profesjonalnego mycia wyposażony w obrotowe zintegrowane ramiona myjące i płuczące z materiału kompozytowego, pompę myjącą o dużej mocy i bojler o dużej pojemności.
- Wstępnie ustawiona 4 sekundowa przerwa po zmywaniu i przed płukaniem zapewnia, że krople brudnej wody z ramion myjących, nie będą padać na czyste naczynia pod koniec cyklu płukania. Czas przerwy można zmienić w parametrach.
- W pełni automatyczny cykl samo-oczyszczania pozwala na uniknięcie zagrożenia rozmnażania się bakterii.
- Sterowanie cyfrowe z wbudowanym programowaniem, system auto-diagnostyczny, oraz automatyczny cykl sflukiwania wnętrza.
- Proste wejście serwisowe od przodu do celów technicznych, od góry do części elektronicznych,

APROBATA

przez dolny panel dla głównych komponentów.

- Ochrona przed wodą IPX4.
- Maks. teoretyczna wydajność zmywania w idealnym stanie 65 koszy lub 1170 naczyń na godzinę, z szybkim cyklem dostępnym w aplikacji (od stycznia 2025 r.).
- Wysokość prześwitu 400 mm pozwala na mycie szklanek o wysokości do 325 mm, talerzy do pizzy o średnicy do 360 mm oraz pojemników GN 1/1 (530 x 325 mm)

Konstrukcja

- Panel przedni i boczny, drzwi i zbiornik mycia z wytrzymałej, zabezpieczonej antykorozyjnie stali nierdzewnej AISI 304 .
- Bojler ze stali nierdzewnej AISI 304 z wysoką ochroną spawalniczą dla zwiększenia odporności na korozję.
- Funkcja spustu wody z bojlera przy długich okresach braku aktywności dla zapewnienia wyższego poziomu higieny.
- Duży zbiornik mycia z zaokrąglonymi narożami i bez rur dla uniknięcia gromadzenia się zabrudzeń.
- Zabezpieczenie elementów grzejnych przed pracą na sucho [dry fire] i niskim poziomem wody.
- Drzwi z podwójną konstrukcją.
- Urządzenie całkowicie zamknięte z tyłu.
- Gładkie powierzchnie dla ułatwienia czyszczenia.
- Wąż doprowadzający wodę z PCW z metalowymi połączeniami odpornymi na wysokie ciśnienie wody.
- Urządzenie z pompą dozującą nabłyszczacz i płyn myjący

Utrzymywalność



- Zużycie wody 2,1 l/kosz z cyklem MyEco.
- Opakowanie kartonowe na palecie w pełni nadaje się do recyklingu. Karton jest wykonany w 70% z materiałów pochodzących z recyklingu oraz papieru z certyfikatem FSC*, zadrukowanego ekologicznym tuszem na bazie wody; w celu zapewnienia pełnego zrównoważonego rozwoju i odpowiedzialności za środowisko. (* Forest Stewardship Council, która jest wiodącą na świecie organizacją działającą na rzecz zrównoważonego wykorzystania lasów).
- 4-gwiazdkowy certyfikat ErgoCert za ergonomiczną konstrukcję i łatwość użytkowania. Prosta obsługa dzięki przyjaznemu dla użytkownika interfejsowi i ergonomiczna konstrukcja zapewniają minimalny stres użytkownika. Kolorowe znaki na wyjmowanych elementach zapewniają szybkie i proste czyszczenie.
- Wydłużenie cyklu życia produktu dzięki łatwemu dostępowi dla serwisanta, dedykowanemu wsparciu diagnostycznemu i procedurze rozwiązywania problemów oraz dostępności części zamiennych przez co najmniej 10 lat.
- Zmniejszone zużycie energii nawet o 40% w stosunku do poprzedniej serii, co odpowiada

ponad 3 000 kWh zaoszczędzonym w ciągu roku, oraz zmniejszone zużycie wody do 2 litrów, w oparciu o certyfikat UL*, co prowadzi do zaledwie 0,08 kg ekwiwalentu CO₂ na cykl. (*Obliczenia na podstawie zużycia energii podczas użytkowania produktu, 36 cykli/dzień przez 300 dni/rok), z uwzględnieniem koszyka źródeł energii, zgodnie ze skalibrowanymi wartościami aktualizowanymi w bazie danych UE [kgCO₂eq /KWh] - Źródło: MAE 2020 wydana w 2023 r. - Współczynniki emisji EIA są określone dla energii elektrycznej i ciepła CO₂ i obejmują współczynniki CH₄ i N₂O, zgodnie z IEA również na 2021 r. Porównano NeoBlue Touch z cyklem MyEco z poprzednią serią Electrolux Professional Undercounter o zużyciu wody na cykl 3 lit.).

- Średnie zużycie energii 260 watów/cykl z MyEco cyklem.
- Cykle zmywania i konfiguracja środków regulowane przez aplikację.

Uwzględnione akcesoria

- 1 x Koszyk na sztućce (ca PNC 864242 15 szt. sztućców)
- 1 x Kosz na 18 płaskich PNC 867002 talerzy albo 27 deserowych talerzy (śr.240 / 150 mm).

Przód



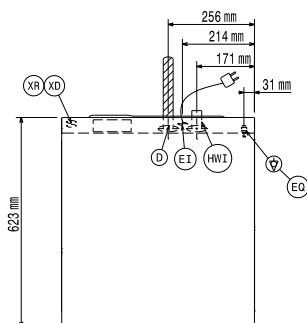
Bok



* Without drain pump
 ** With drain pump
 ***Plug only for Single Phase Machine

- D = Odpiw
- EI = Złącze elektryczne
- EO = Gniazdko elektryczne
- HWI = Włok gorącej wody
- XR = Podłączenie nabłyszczacza

Góra



Elektryczne

Napięcie zasilania:	220-240 V/1 ph/50 Hz
Domyślna moc zainstalowana*:	3.3 kW
Elementy grzejne bojlera:	2,8 kW
Elementy grzejne zbiornika:	2 kW
Pompa zmywania zasadniczego:	0.55 kW

Woda:

Ciśnienie (min-max):	2-5 bar
Temperatura dostarczonej wody:	55-65 °C
Wielkość linii odpływowej:	40 mm
Ciśnienie na wlocie dostarczonej wody:	29 - 73 psi (2 - 5 bar)
Pojemność zbiornika cyklu mycia (l):	22
Zużycie wody na cykl (l):	2.1 / 2.4
Pojemność bojlera (l):	5,8

Kluczowe informacje:

Kosze na godzinę:	65 / 40 / 36 / 24 / 15
Czas cykli roboczych (sekundy):	55 / 90 / 100 / 150 / 240
Naczynia na godzinę:	1170 / 720 / 648 / 432 / 270
Temperatura mycia (MIN):	55-65°C
Wymiary komory - szerokość:	520 mm
Wymiary komory - głębokość:	540 mm
Wymiary komory - wysokość:	400 mm
Temperatura płukania (MIN):	60-85 °C
Wymiary zewnętrzne, szerokość:	572 mm
Wymiary zewnętrzne, głębokość:	623 mm
Wymiary zewnętrzne, wysokość:	830 mm
Ciężar wysyłkowy:	59 kg
Objętość wysyłkowa:	0.49 m ³
Wymiary opakowania (SZ x G x W):	740x670x1020 mm

Tabela danych (norma EN IEC 63136:2019)

Testowany cykl mycia:	myEco
Średni czas cyklu (Tc), s:	503
Moc w trybie gotowości do pracy (Pu), kW:	0.26
Zużycie energii przy pierwszym napełnieniu (Es), kWh:	1.37
Zużycie wody do wstępnego napełnienia (Vs), lit.:	21.5
Liczba talerzy na stojaku:	18
[NOT TRANSLATED]	93.4
Wydajność ponownego zabrudzenia (xres):	0.7
Średnie zużycie energii (Ec), kWh:	0.26
Średnie zużycie wody (Vc), l:	1.89
Średni czas programu (Tpr), s:	318

Dane utrzymywaności

Poziom hałasu:	<70 dBA
Typ paczki:	Box on pallet

Zmywarki
 Zmywarka podblatowa NeoBlue Touch (L) z bojlerem ciśnieniowym,
 dozownik nabłyszczacza, 65 koszy/godz., 1 faza 230 V
 firma Gieseck & Koenig zryga sobie prawo wprowadzenia zmian w produktach bez wcześniejszego
 powiadomienia. Wszystkie informacje są prawdziwe na czas wydruku.